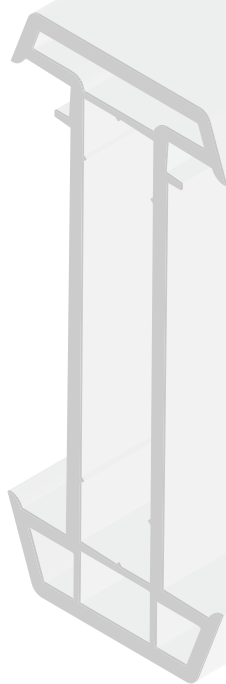


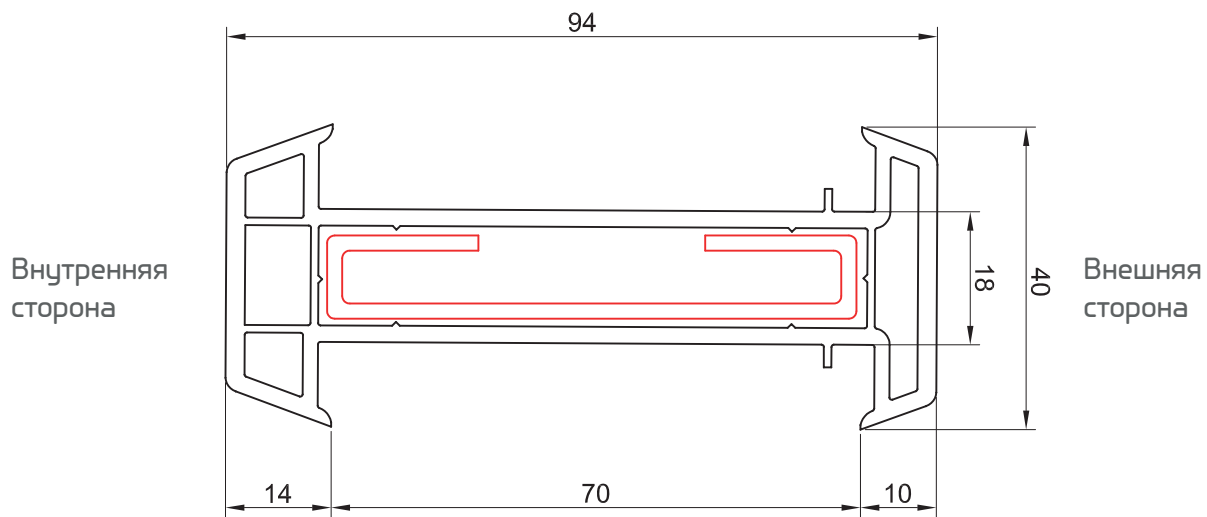
Н-ОБРАЗНЫЙ СОЕДИНИТЕЛЬ

ТЕХНИЧЕСКАЯ ИНФОРМАЦИЯ
ОПИСАНИЕ ПРОФИЛЕЙ



Профильные системы "МЕЛКЕ" изготавливаются методом коэкструзии с использованием вторичного сырья во внутреннем слое, который может отличаться от стандартного белого цвета внешнего слоя

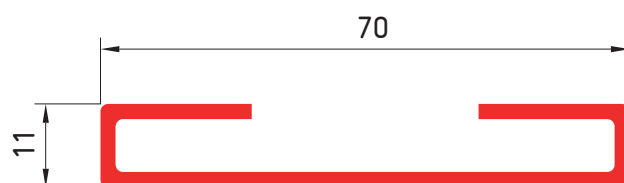
H-образный соединитель / Арт.№6855



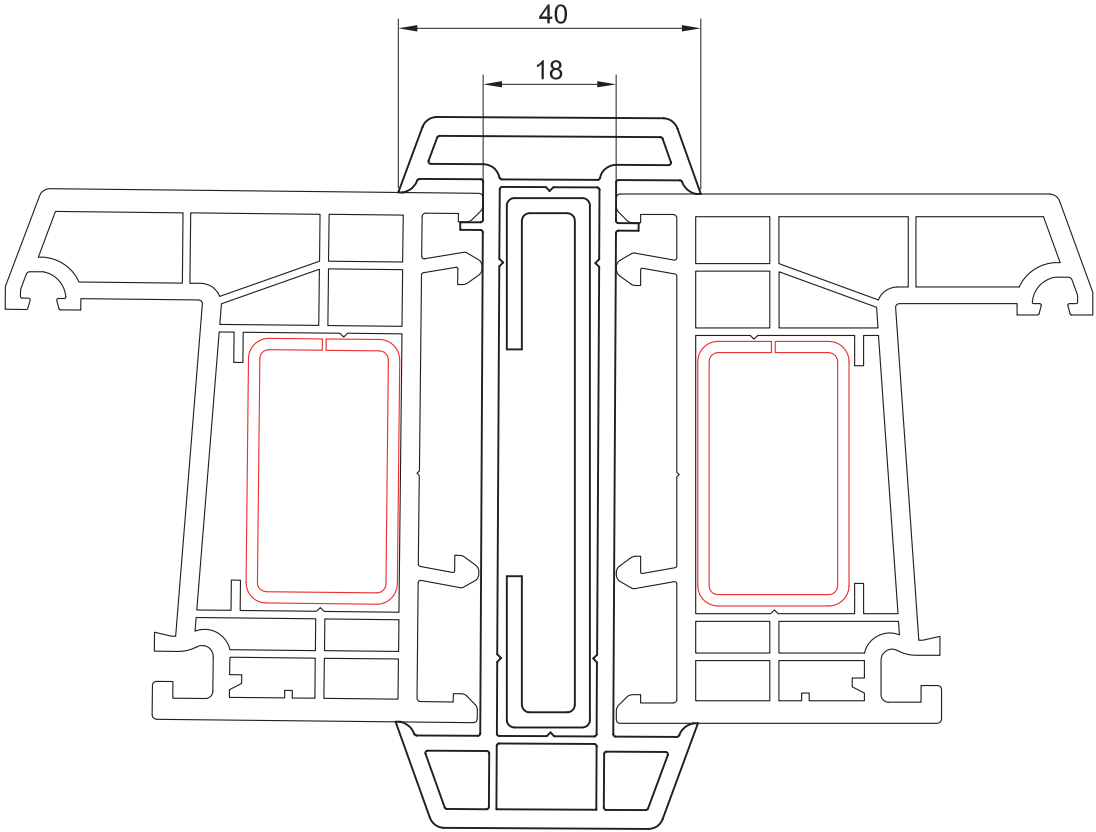
М 1:1

Армирование

70x11мм



Сборочный узел



M 1:1