

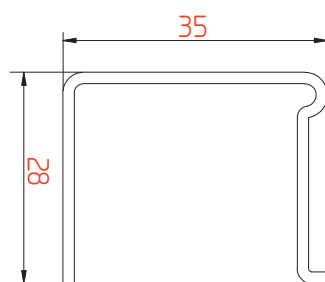
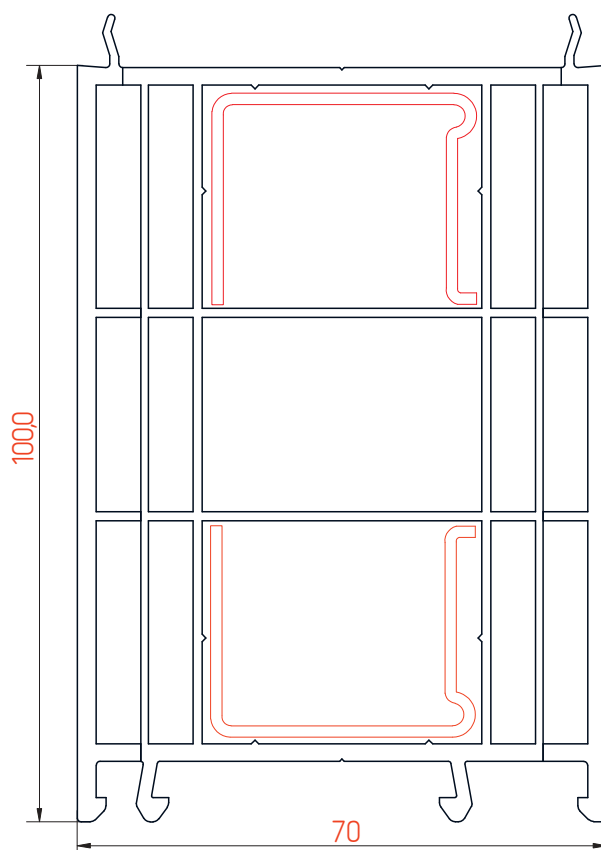
# ДОБОРНЫЕ ПРОФИЛИ 70 СЕРИИ

---

ТЕХНИЧЕСКАЯ ИНФОРМАЦИЯ  
ОПИСАНИЕ ПРОФИЛЕЙ

Профильные системы "МЕЛКЕ" изготавливаются методом коэкструзии с использованием вторичного сырья во внутреннем слое, который может отличаться от стандартного белого цвета внешнего слоя

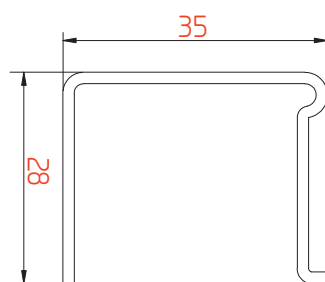
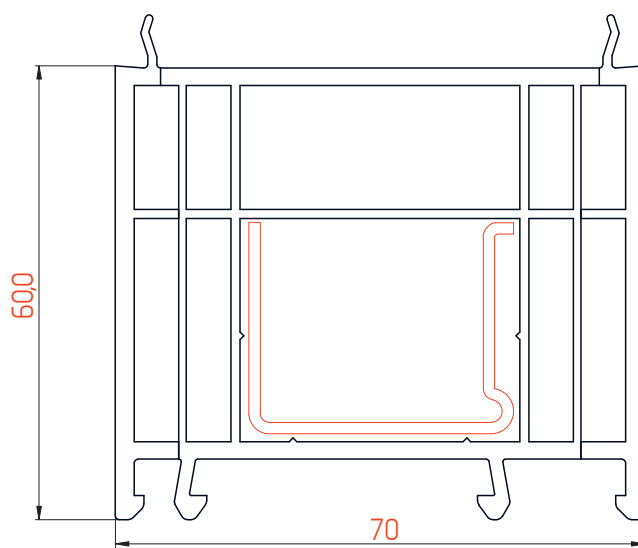
# Расширитель 100мм



Профиль арт. №3274

М 1:1

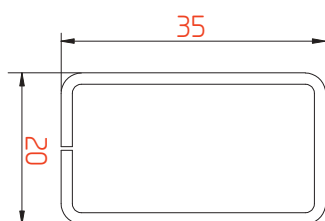
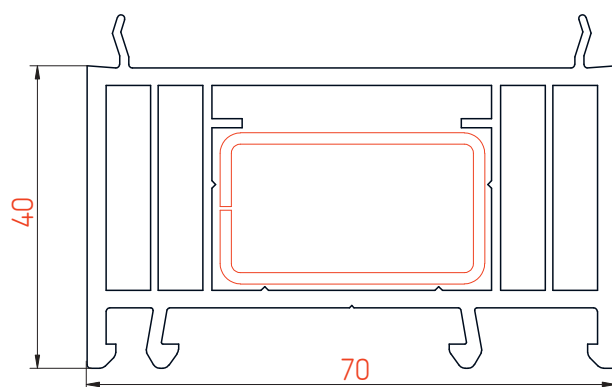
# Расширитель 60мм



Профиль арт. №3357

M 1:1

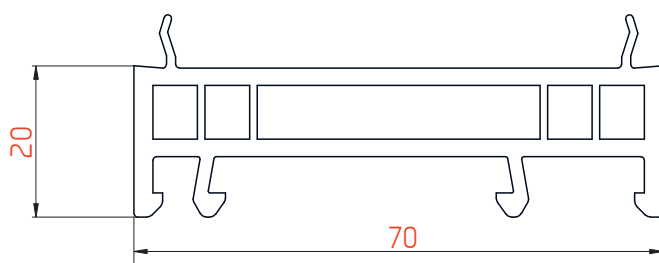
# Расширитель 40мм



Профиль арт. №3273

M 1:1

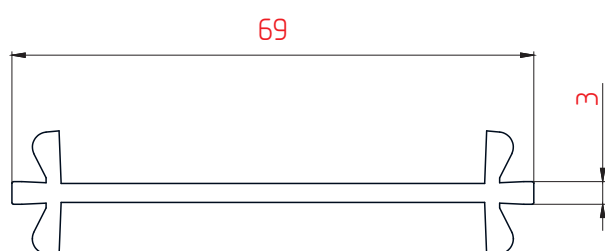
# Расширитель 20мм



Профиль арт. №3272

М 1:1

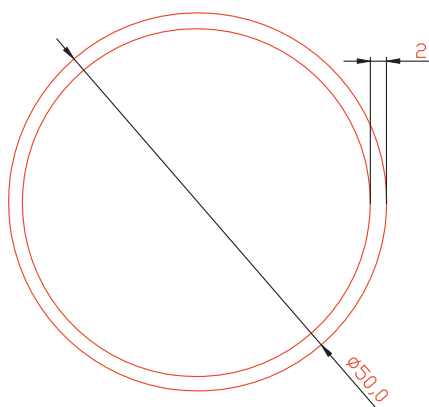
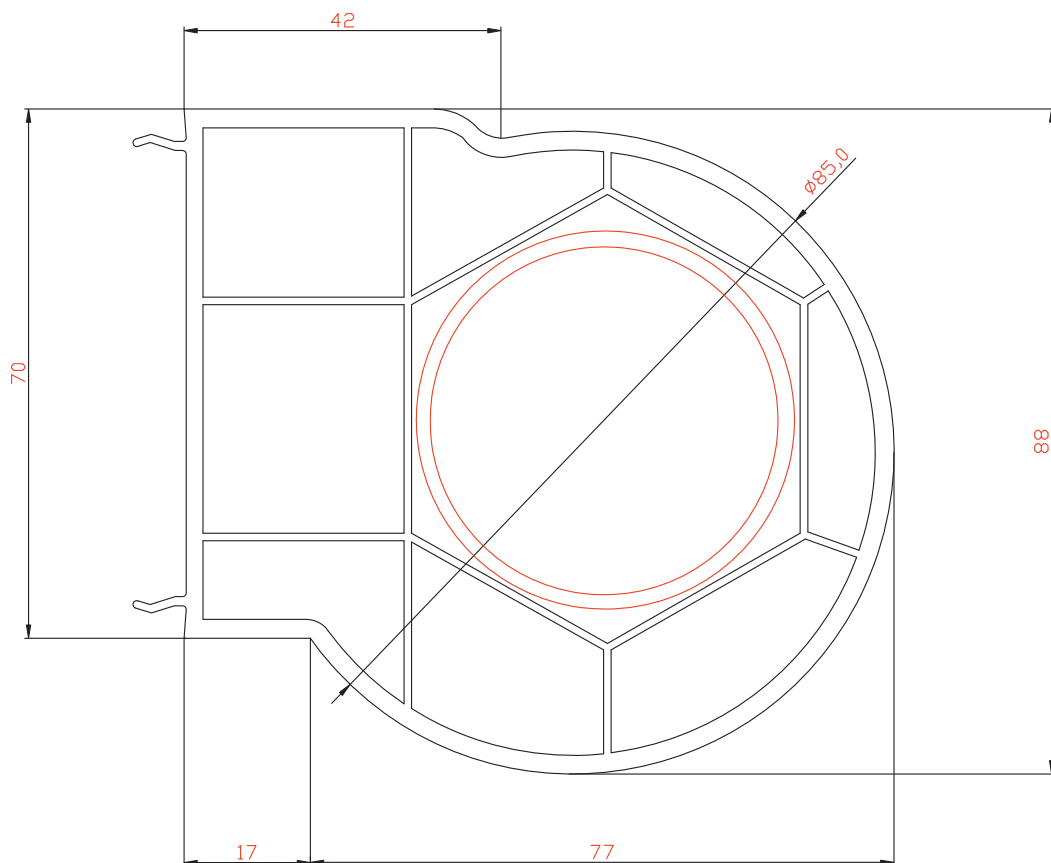
# Соединитель



Профиль арт. №1804

M 1:1

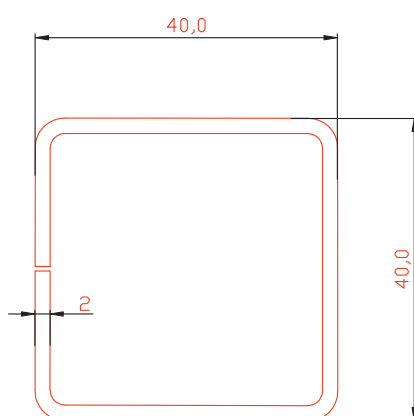
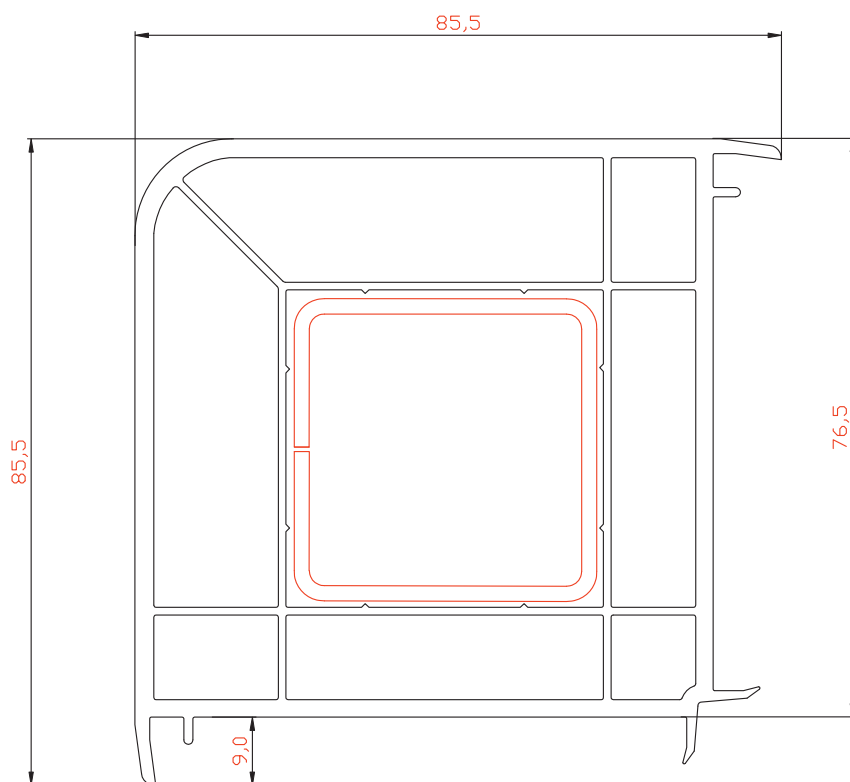
# Эркерная труба 70мм



Профиль арт. №3460

М 1:1

# Угловой соединитель 90°

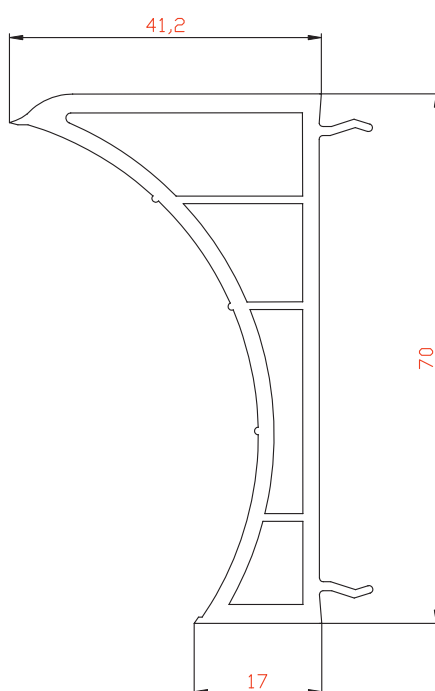


Профиль арт. №3461

М 1:1



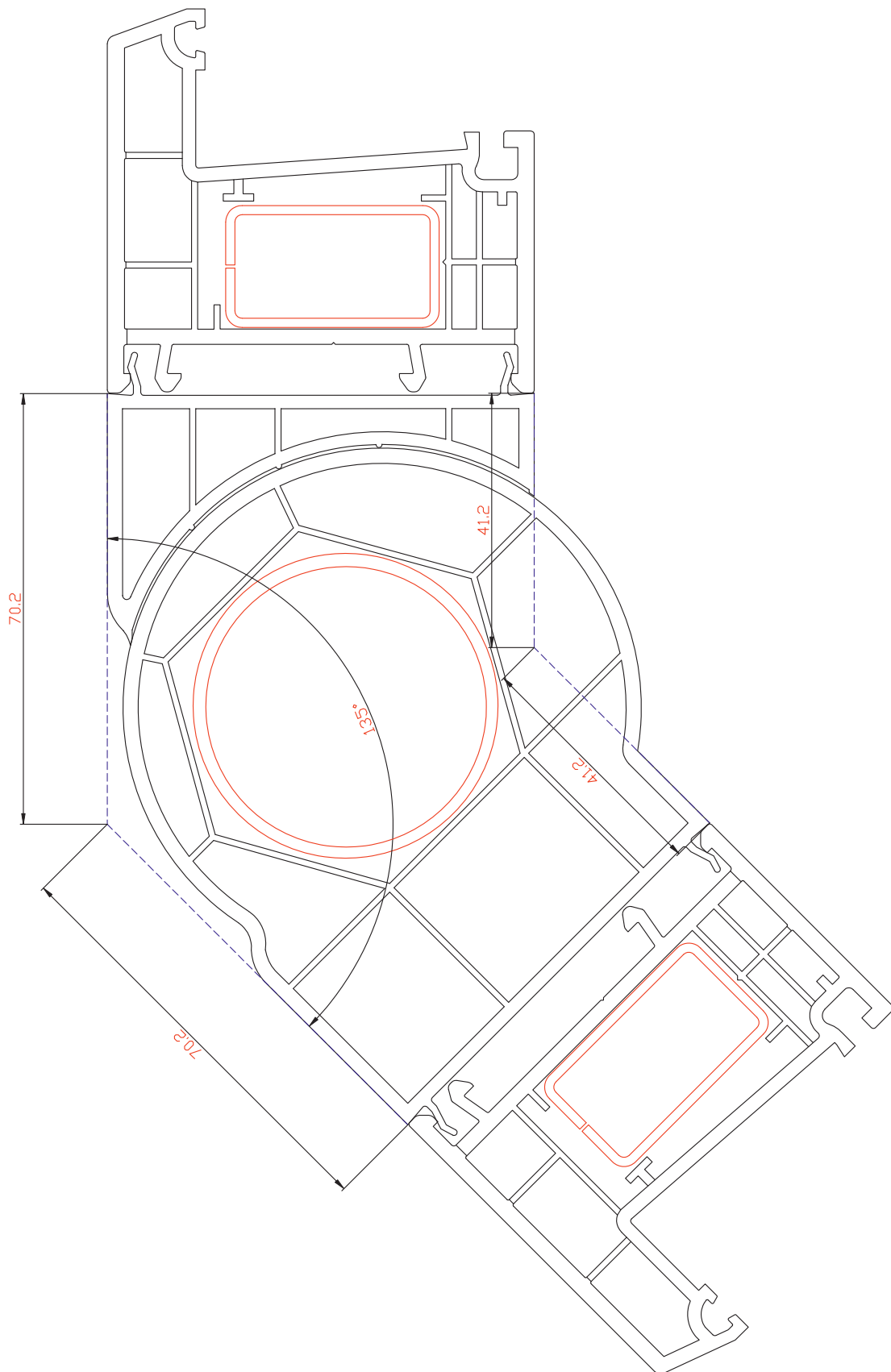
# Адаптер трубы эркера 70мм



Профиль арт. №3464

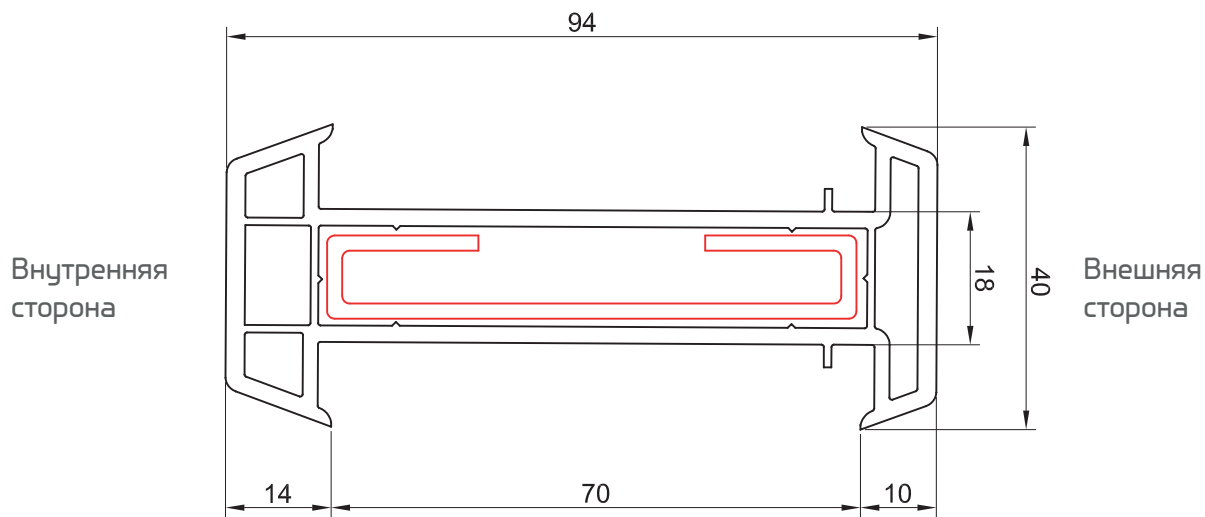
М 1:1

# Сборочный узел



M 1:1

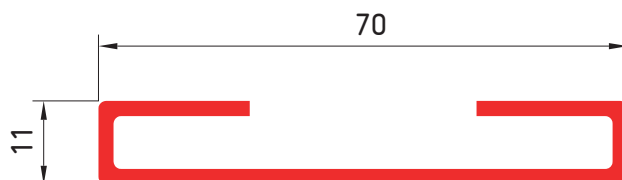
# H-образный соединитель / Арт.№6855



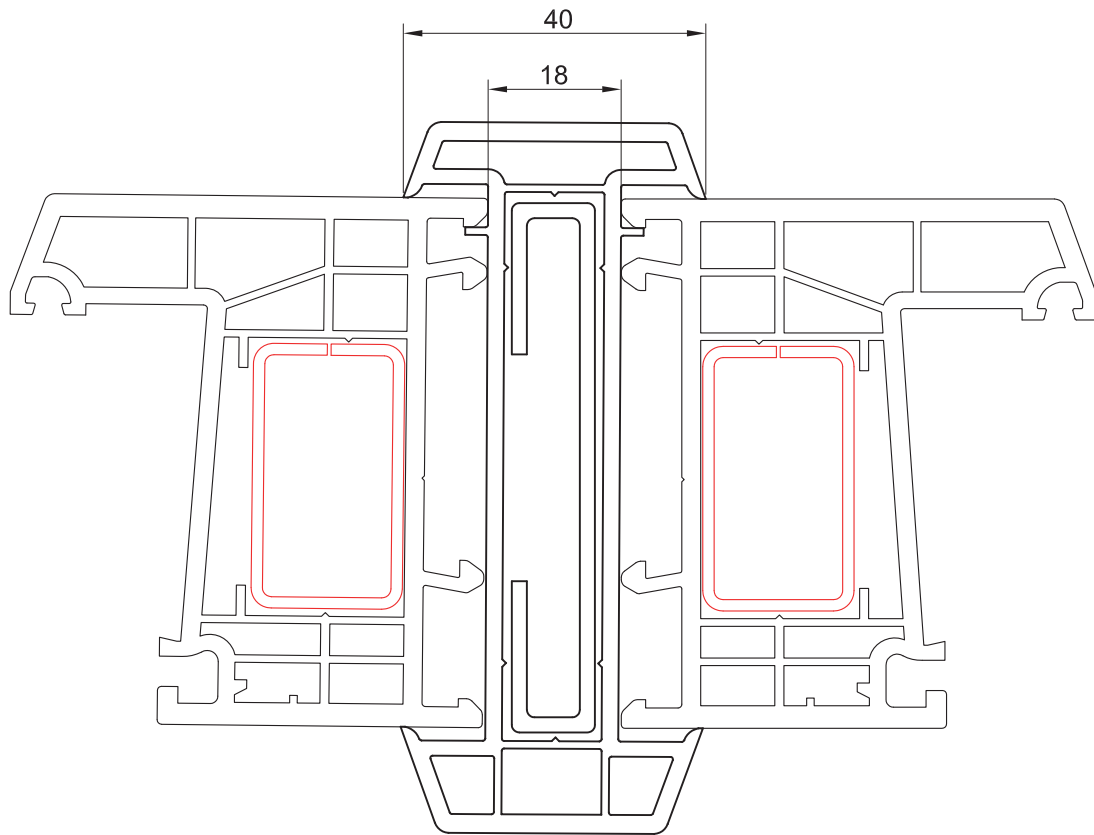
М 1:1

## Армирование

70x11мм



# Сборочный узел



M 1:1