

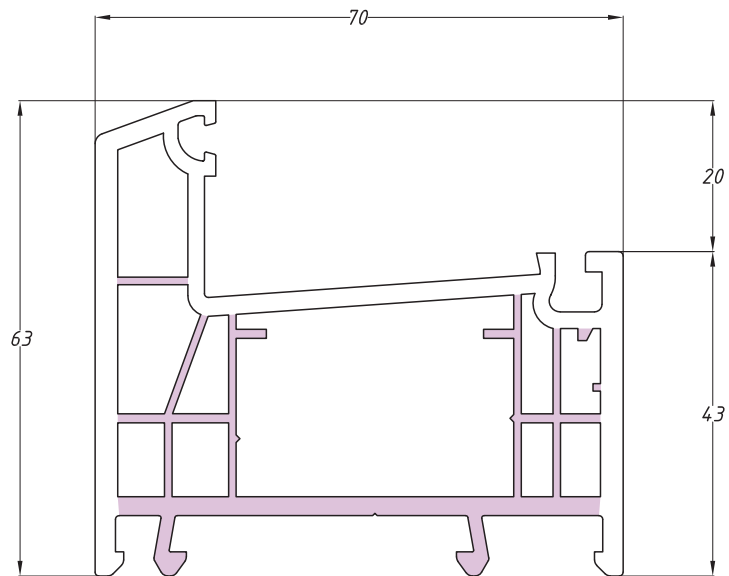
# ПРОФИЛЬНАЯ СИСТЕМА EVOLUTION

---

## ТЕХНИЧЕСКАЯ ИНФОРМАЦИЯ ОПИСАНИЕ ПРОФИЛЕЙ

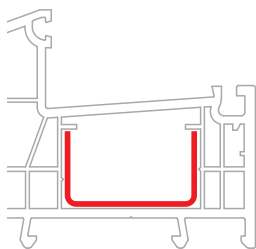
Профильные системы "МЕЛКЕ" изготавливаются методом коэкструзии с использованием вторичного сырья во внутреннем слое, который может отличаться от стандартного белого цвета внешнего слоя. При сварке угловых соединений данных профилей возможен незначительный выход внутреннего слоя наружу. Рекомендуется переработчикам при изготовлении конструкций использовать специальный перманентный маркер белого цвета для закрашивания сварного шва.

# Рама 07108/70 EVOLUTION

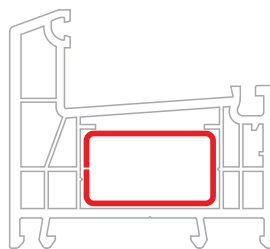
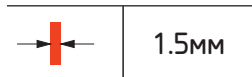


M 1:1

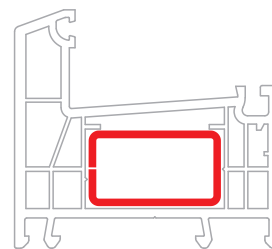
## Армирование



5x20мм



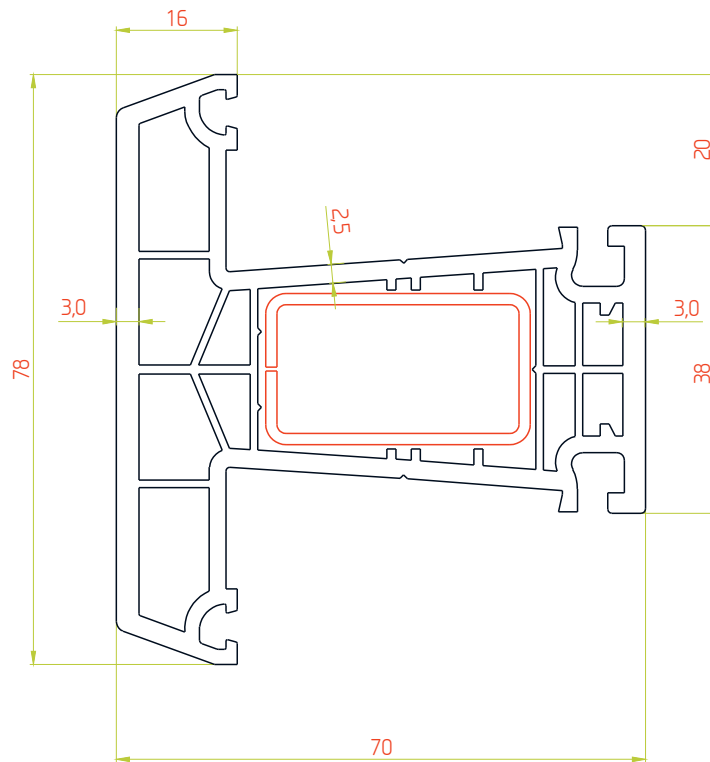
35x20мм



35x20мм

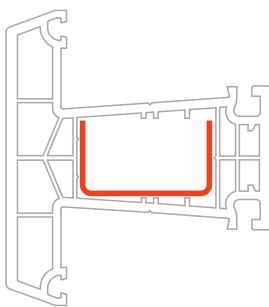


# Импост 70мм / Арт.№3109

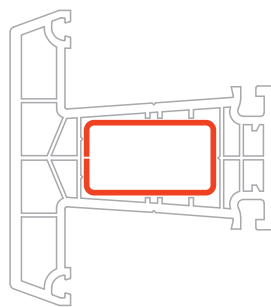
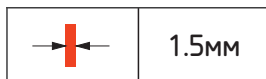


М 1:1

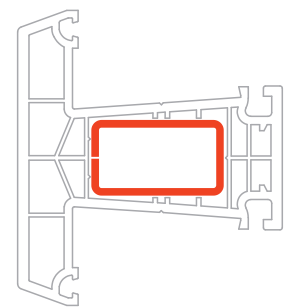
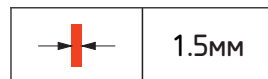
## Армирование



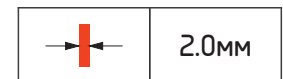
35x20мм



35x20мм

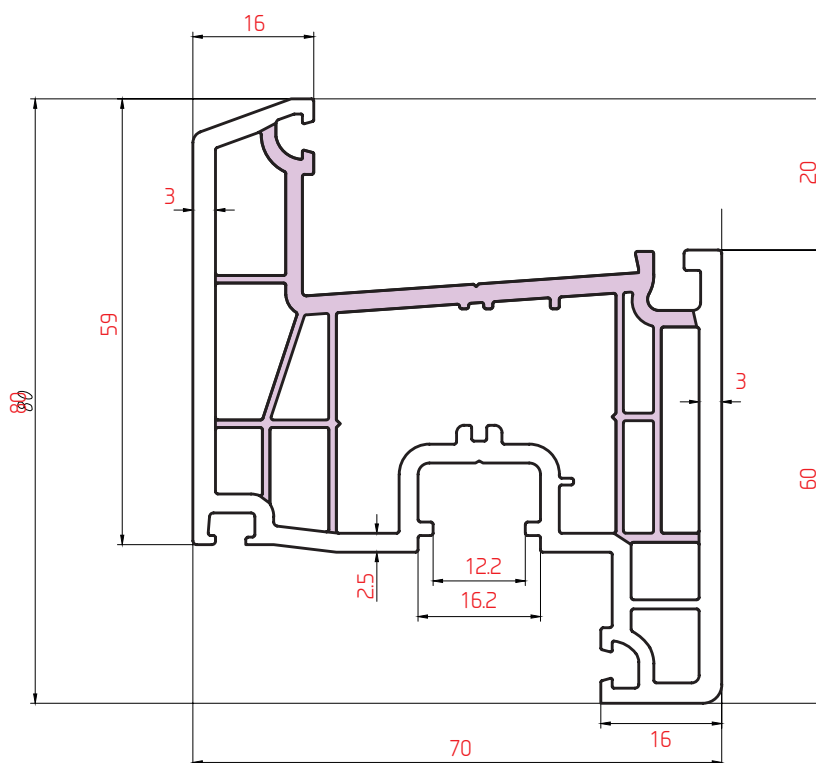


35x20мм

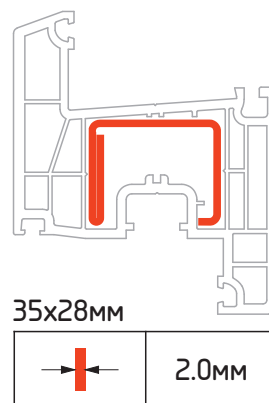
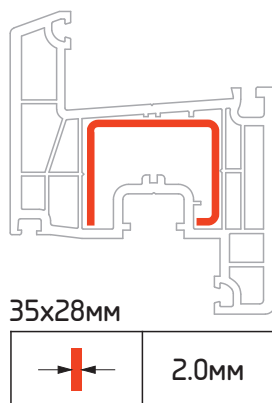
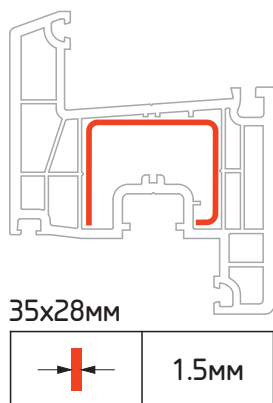
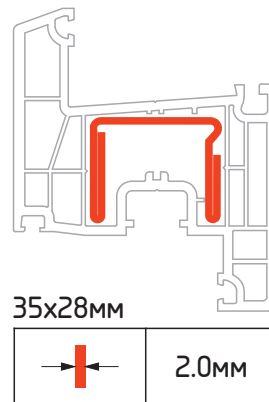
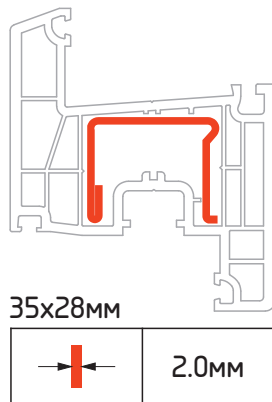
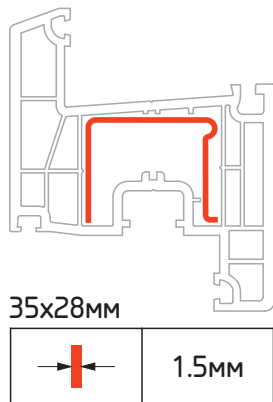


М 1:2

# Створка 70мм / Арт.№07000

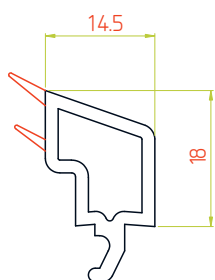
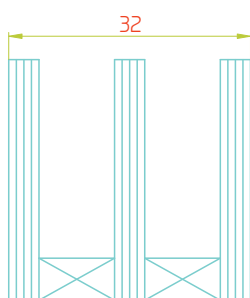
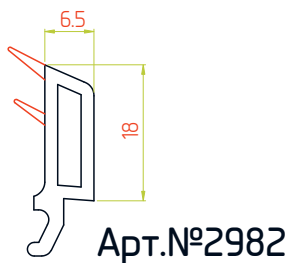
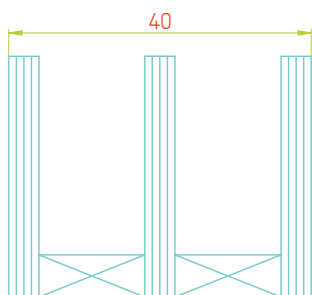


## Армирование

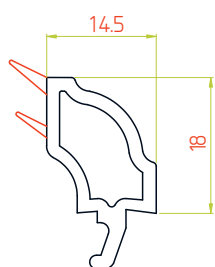


М 1:2

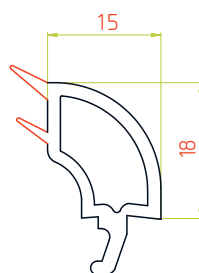
# Штапики



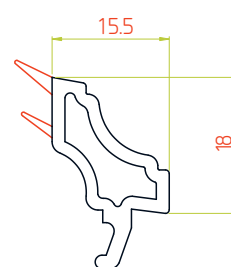
Арт.№2981



Арт.№3124



Арт.№3358



Арт.№3123

## Уплотнители



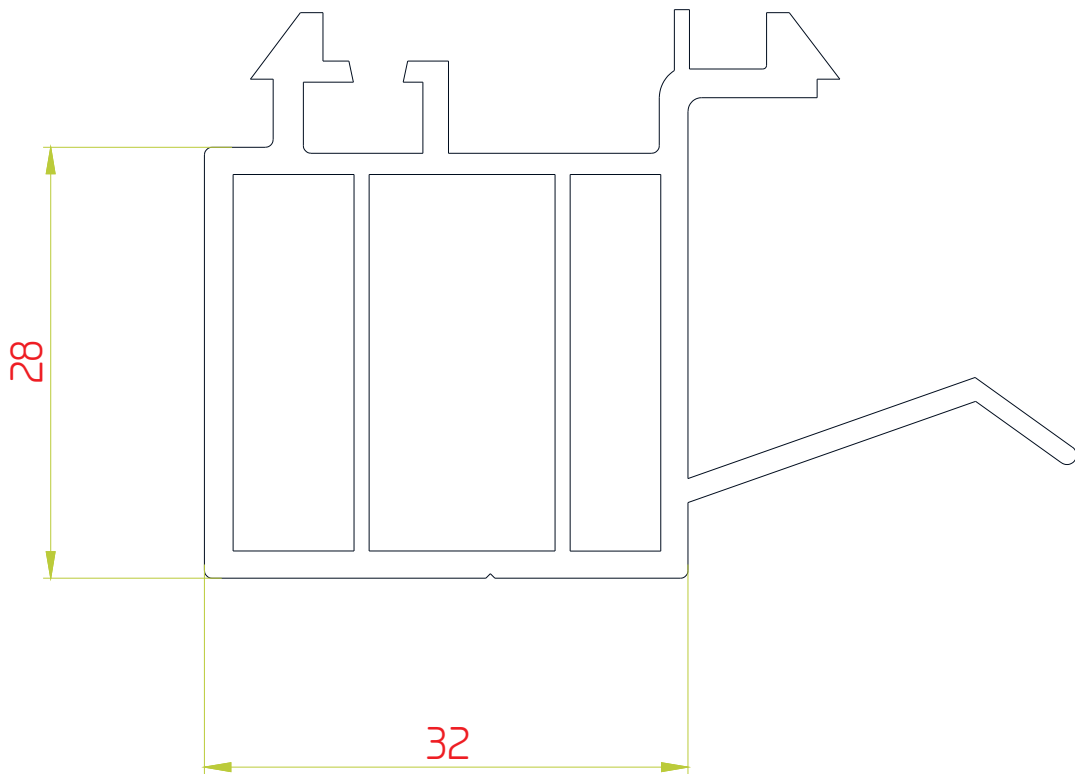
Арт.№3022002



Арт.№5050002

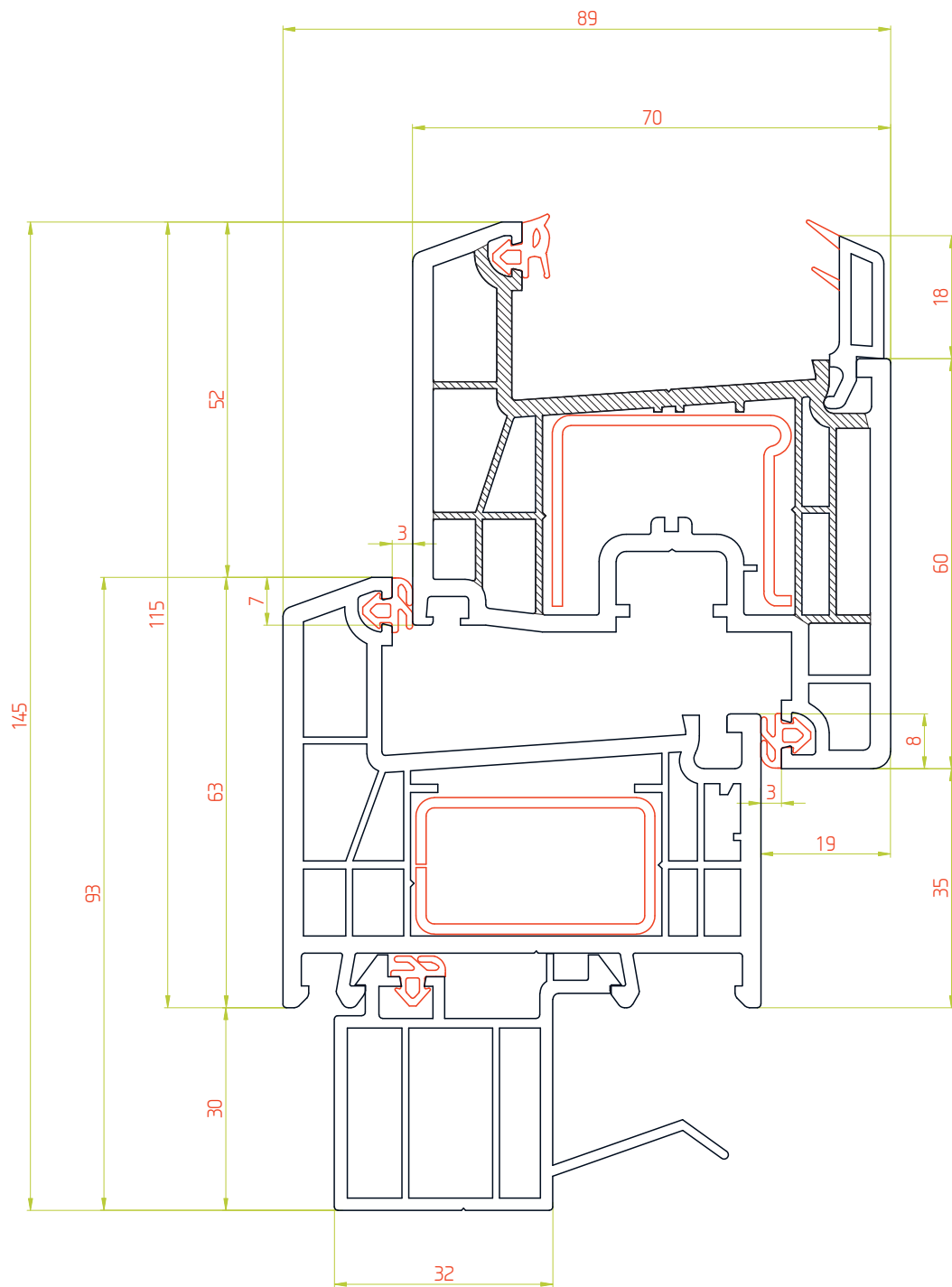
М 1:1

# Подставочный профиль / Арт.№561013



M 2:1

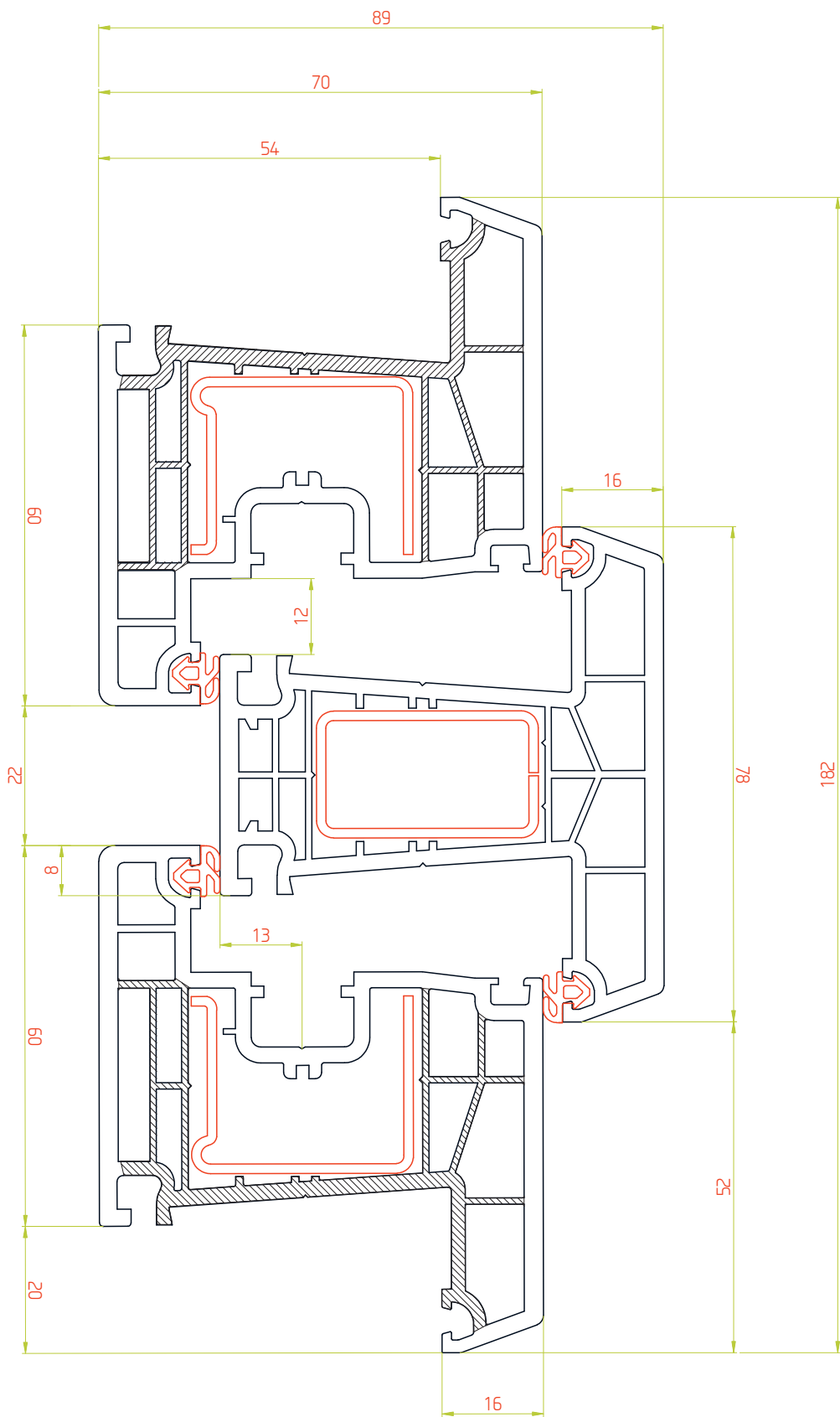
# Сборочный узел



М 1:1

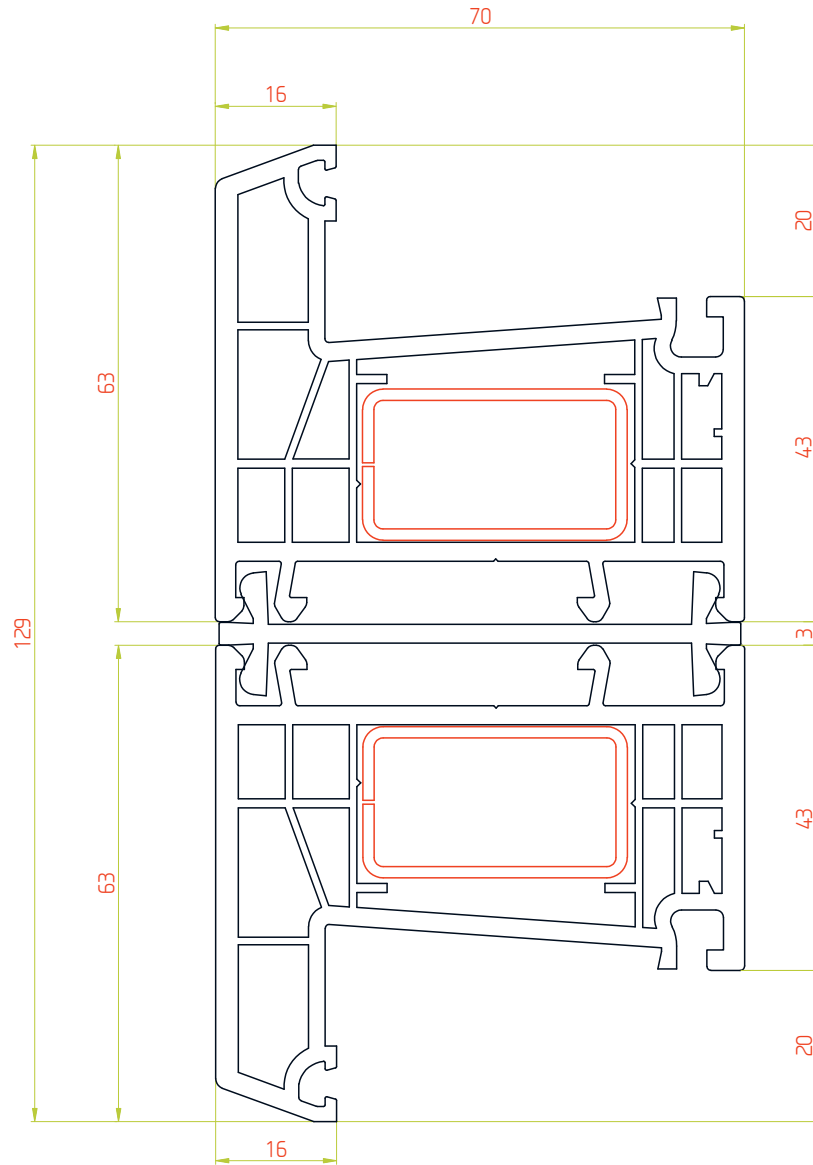
# Сборочный узел

M 1:1



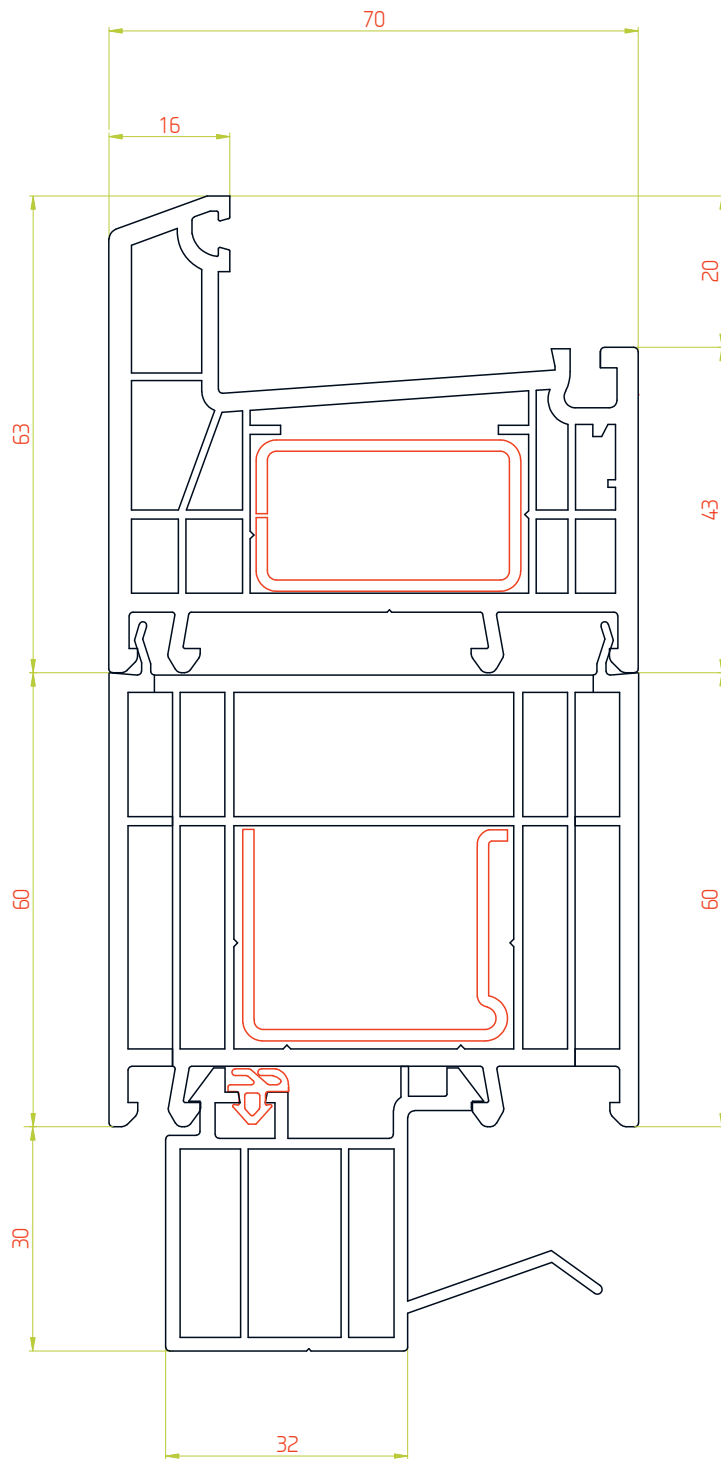


# Сборочный узел



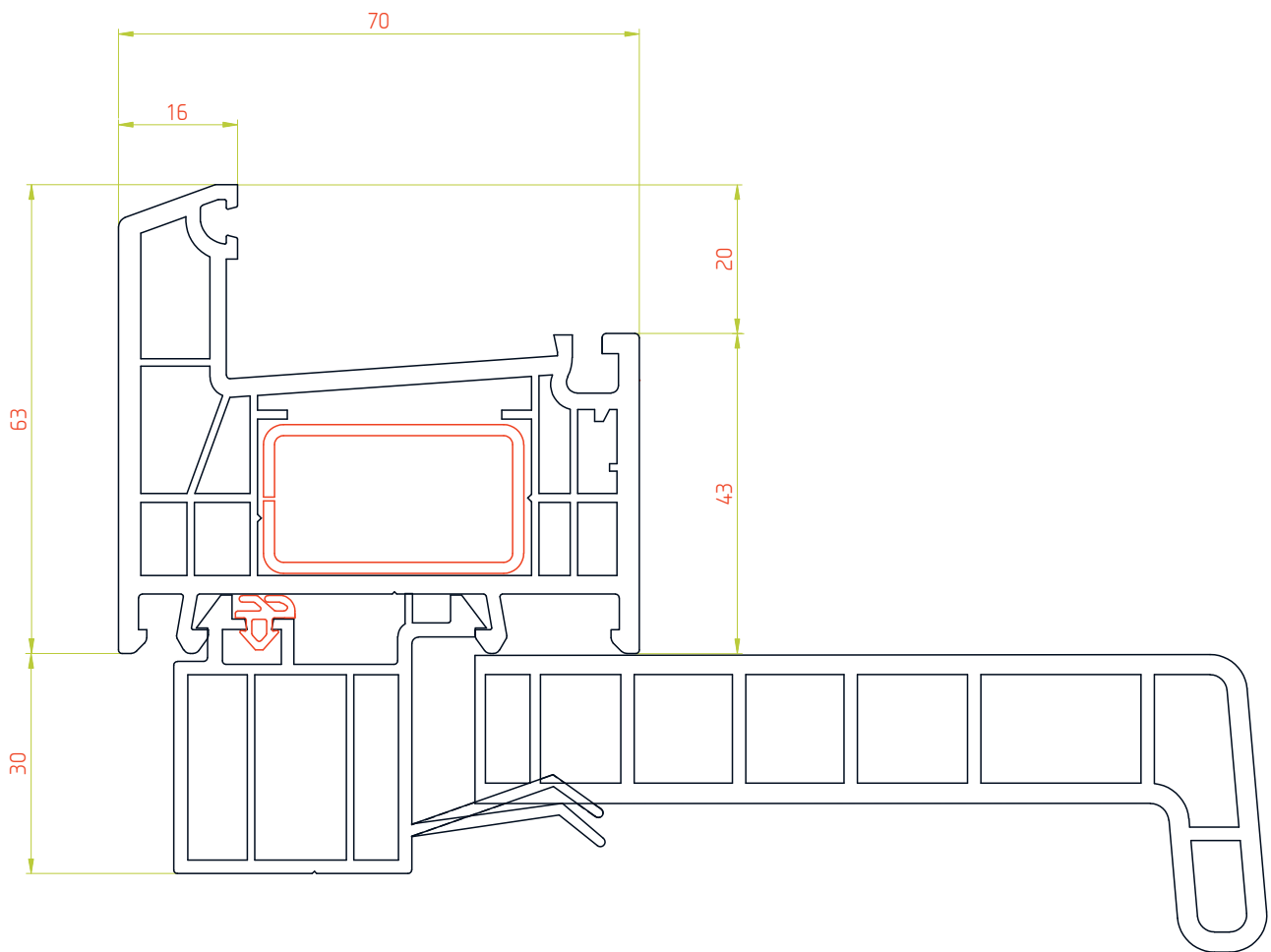
M 1:1

# Сборочный узел



M 1:1

# Сборочный узел



M 1:1