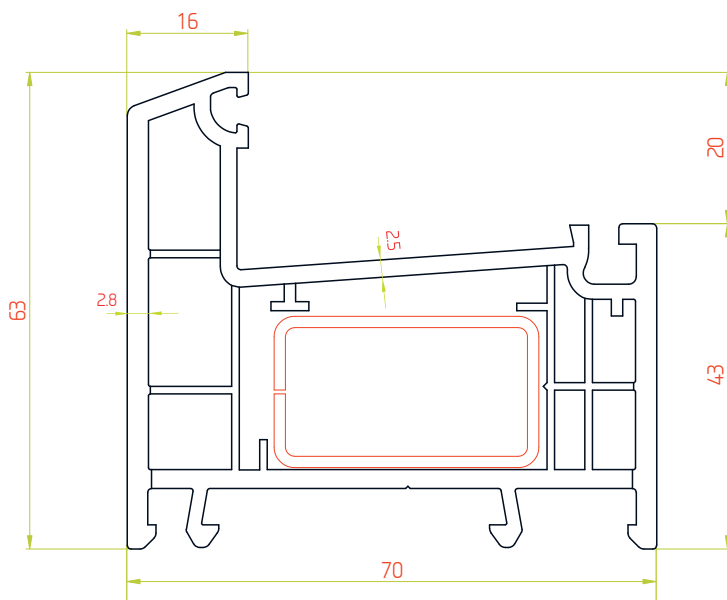


ПРОФИЛЬНАЯ СИСТЕМА LITE'70

ТЕХНИЧЕСКАЯ ИНФОРМАЦИЯ ОПИСАНИЕ ПРОФИЛЕЙ

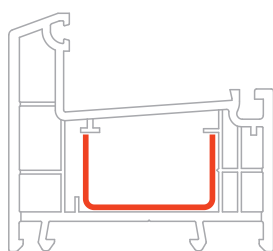
Профильные системы "МЕЛКЕ" изготавливаются методом коэкструзии с использованием вторичного сырья во внутреннем слое, который может отличаться от стандартного белого цвета внешнего слоя

Рама 70мм / Арт.№3456

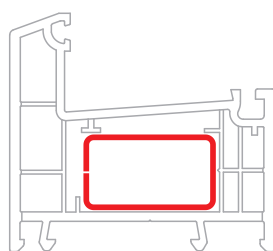
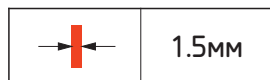


М 1:1

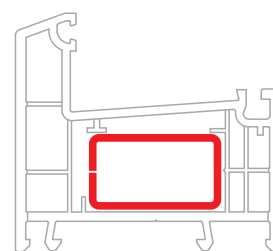
Армирование



35x20мм



35x20мм

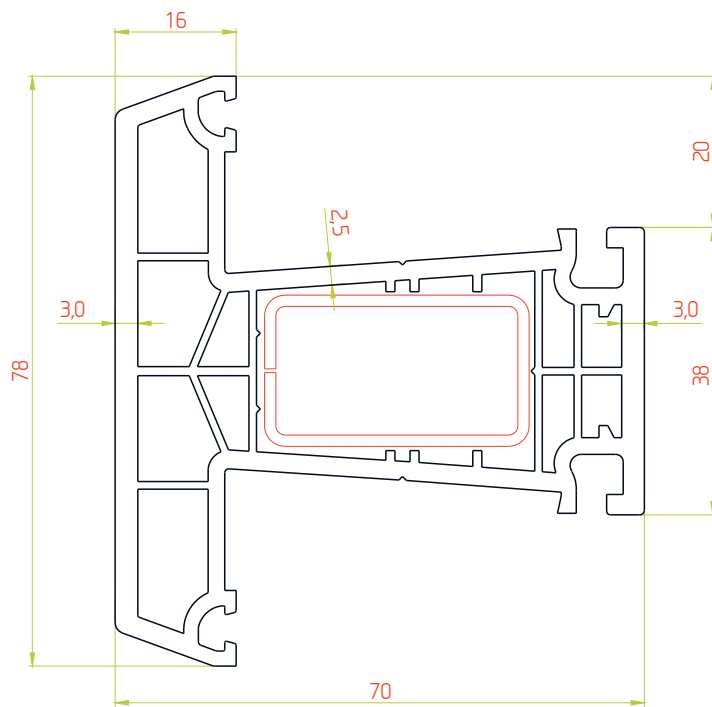


35x20мм



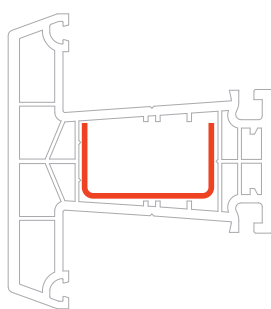
М 1:2

Импост 70мм / Арт.№3109

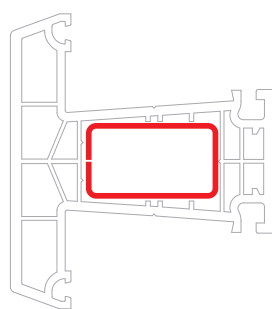
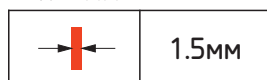


М 1:1

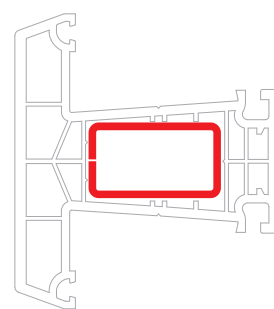
Армирование



35x20мм



35x20мм

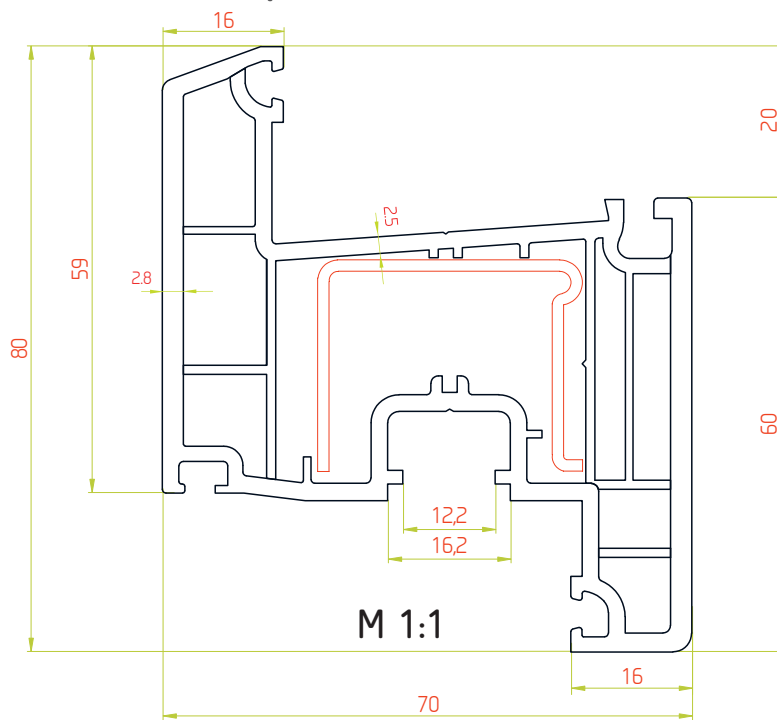


35x20мм

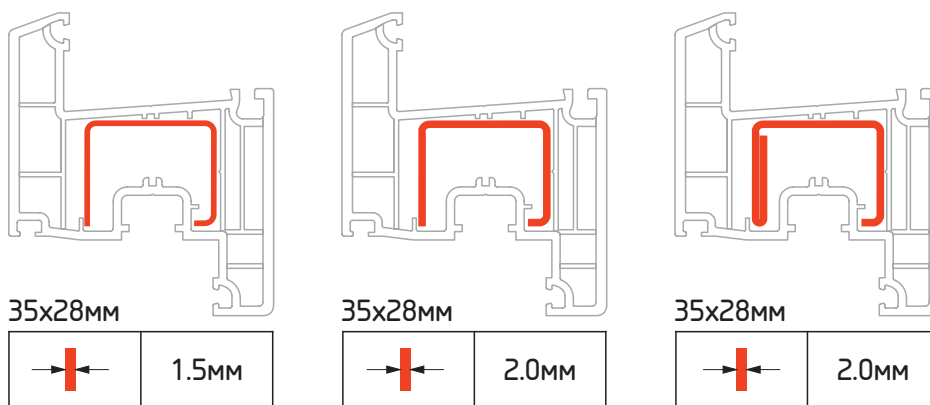
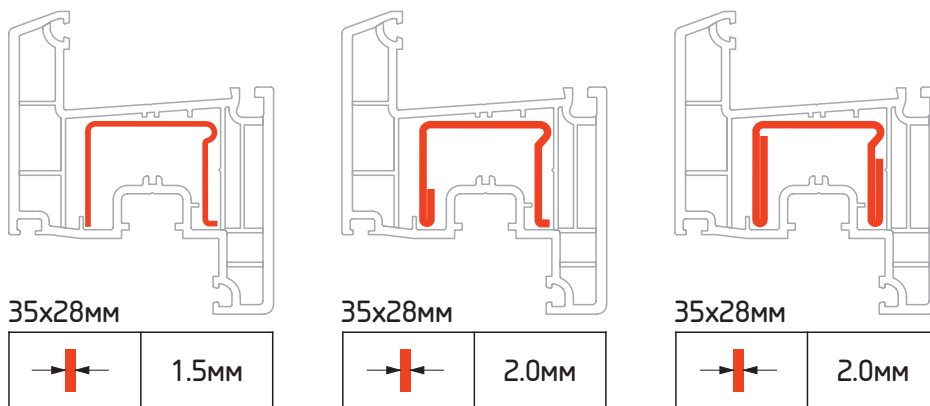


М 1:2

Створка 70мм / Арт.№3457

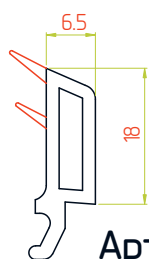
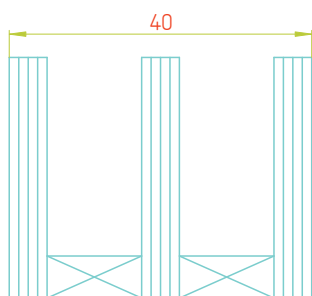


Армирование

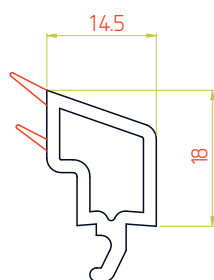
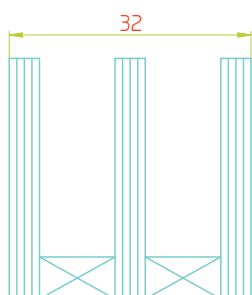


M 1:2

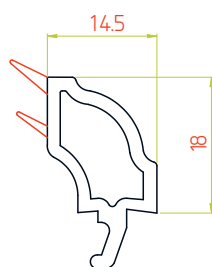
Штапики



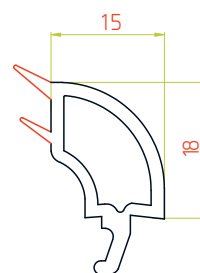
Арт.№2982



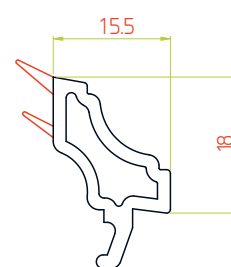
Арт.№2981



Арт.№3124



Арт.№3358



Арт.№3123

Уплотнители



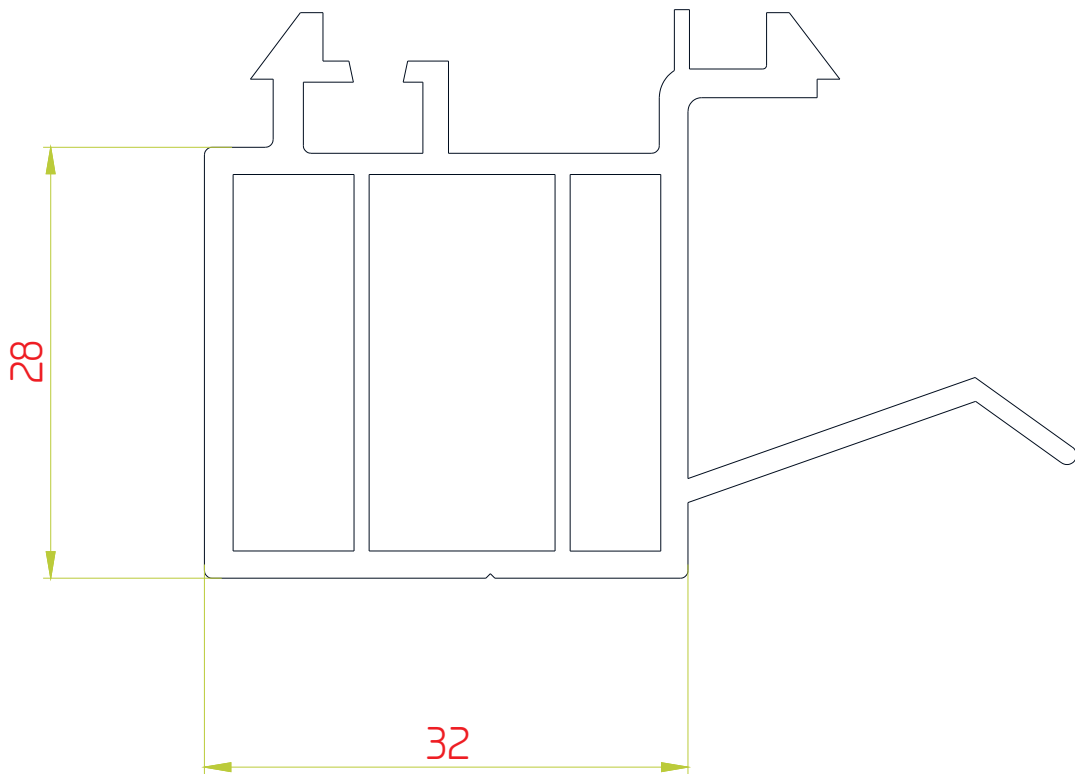
Арт.№3022002



Арт.№5050002

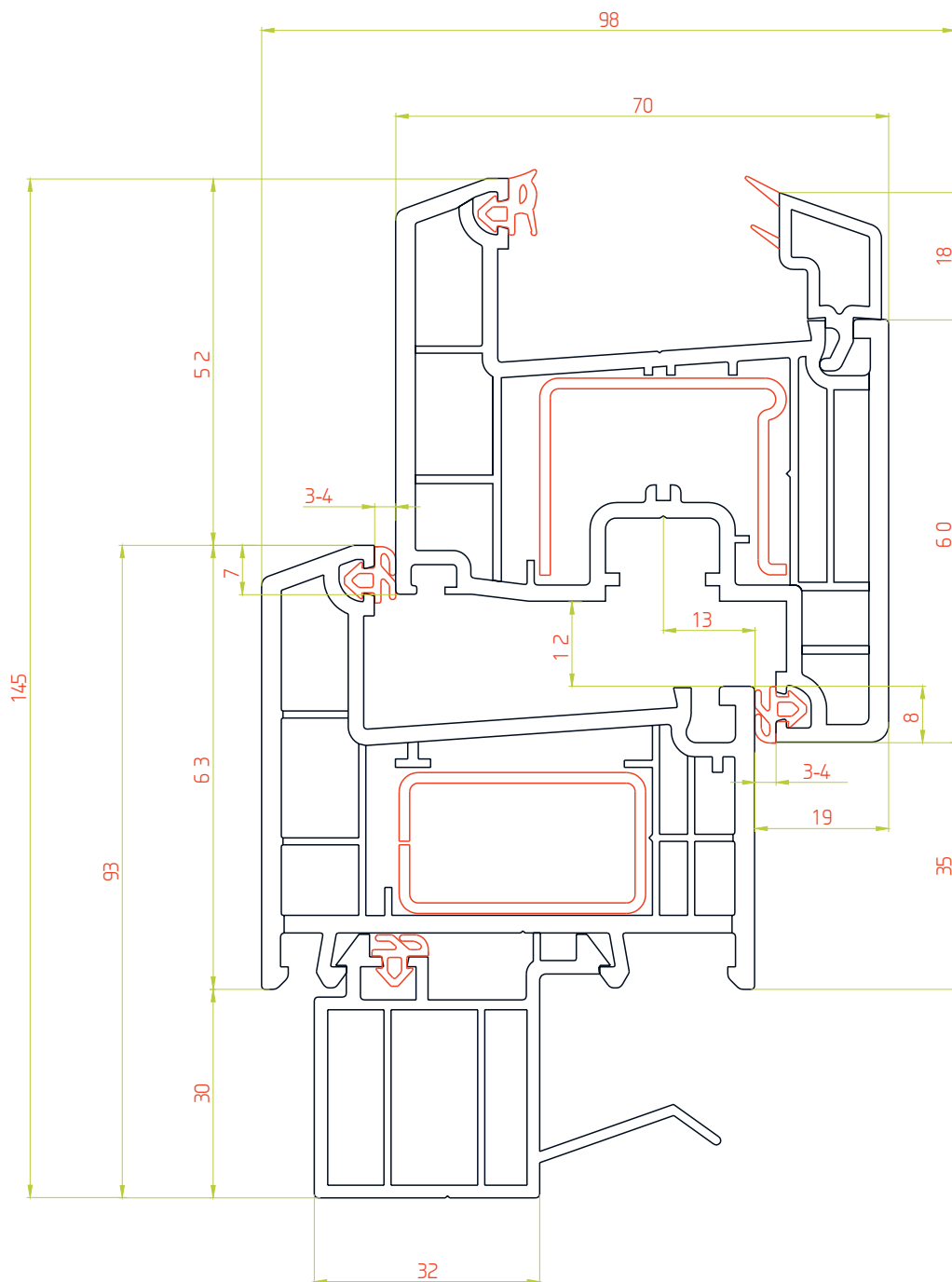
М 1:1

Подставочный профиль / Арт.№561013



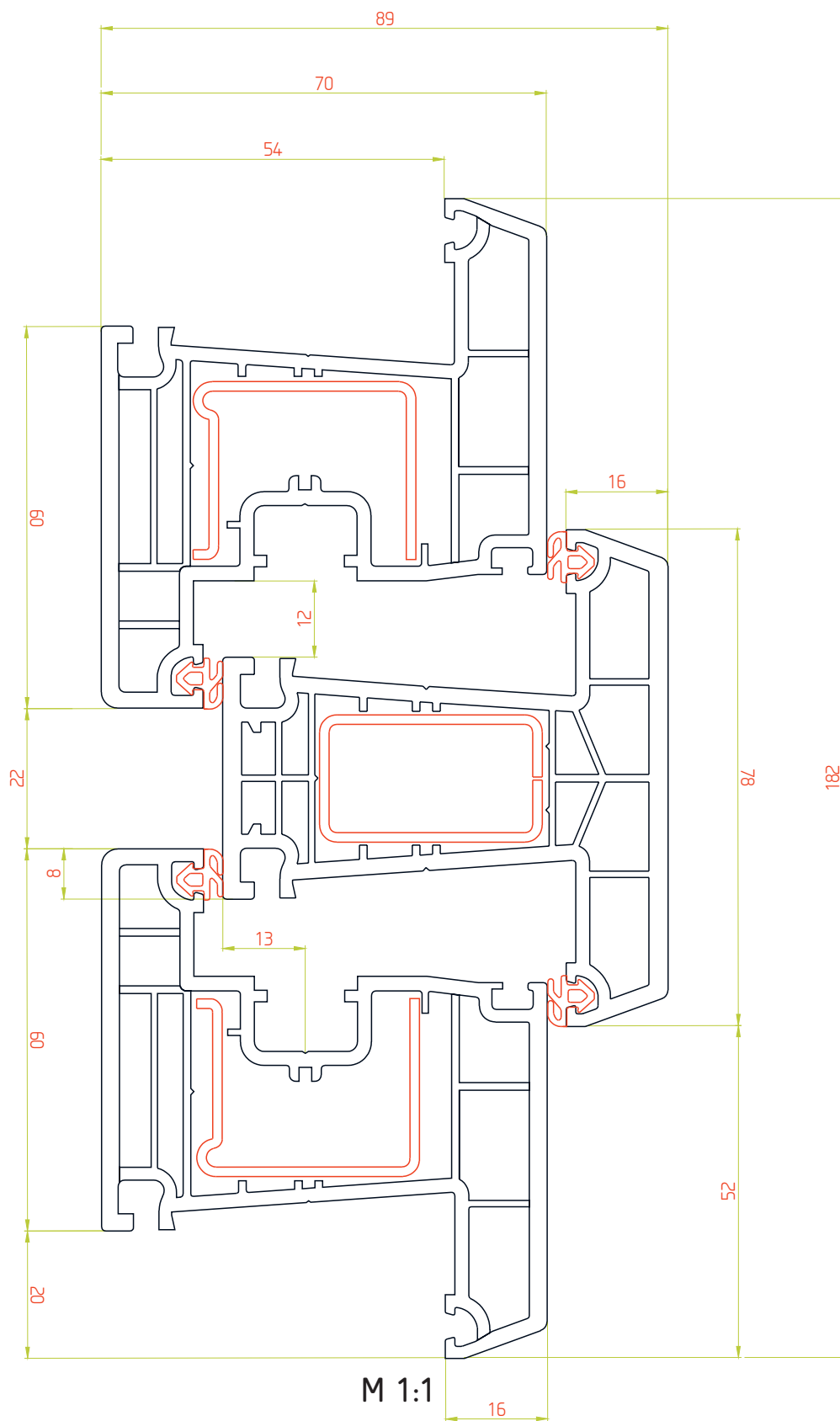
M 2:1

Сборочный узел

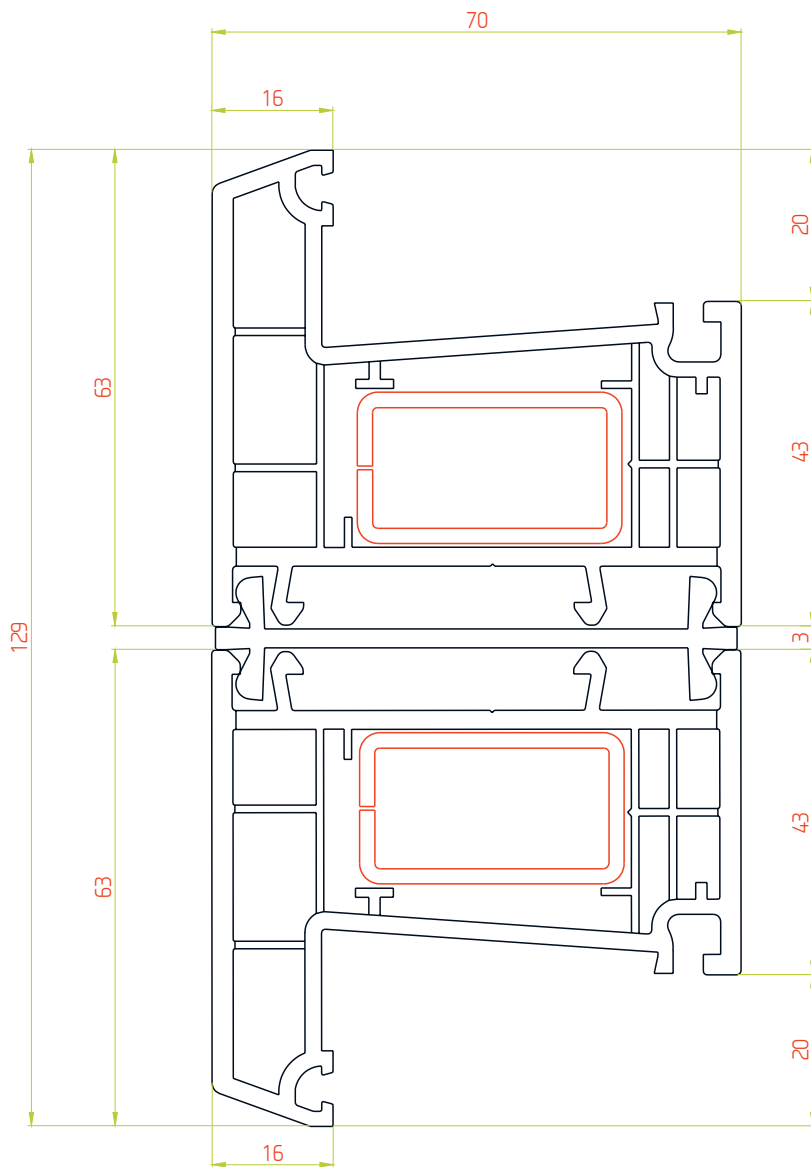


M 1:1

Сборочный узел

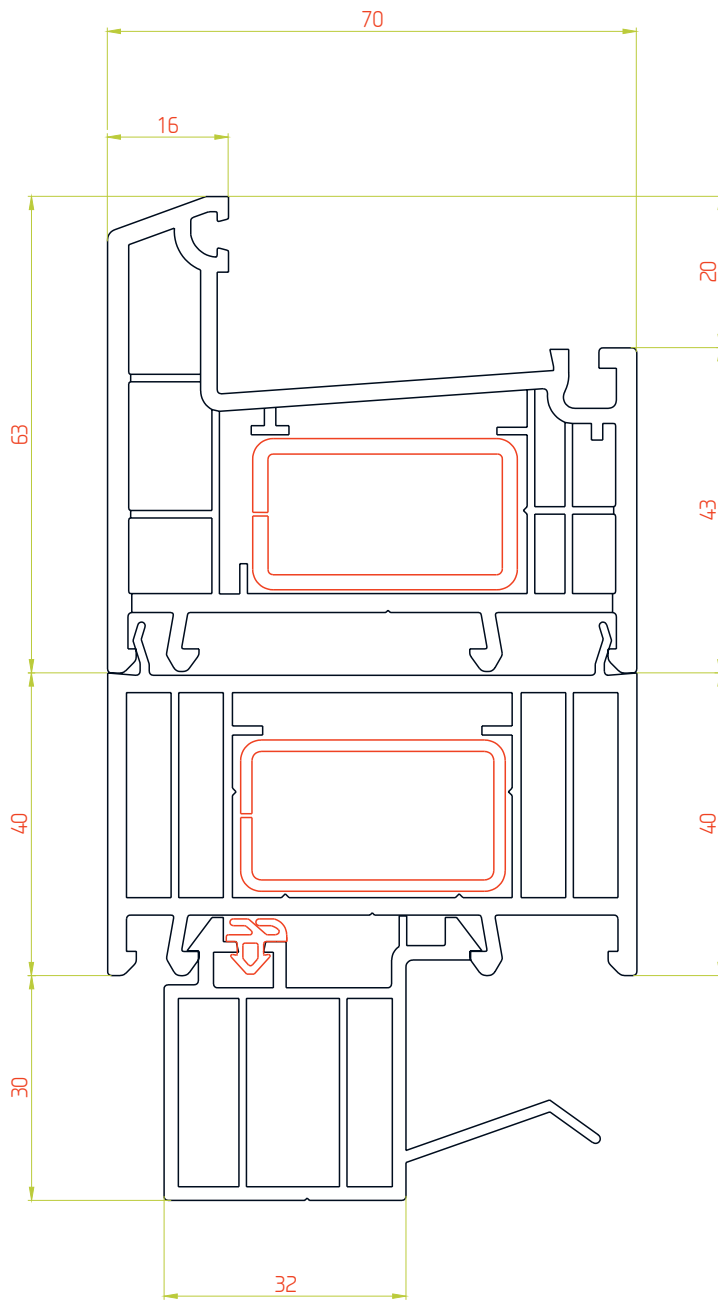


Сборочный узел



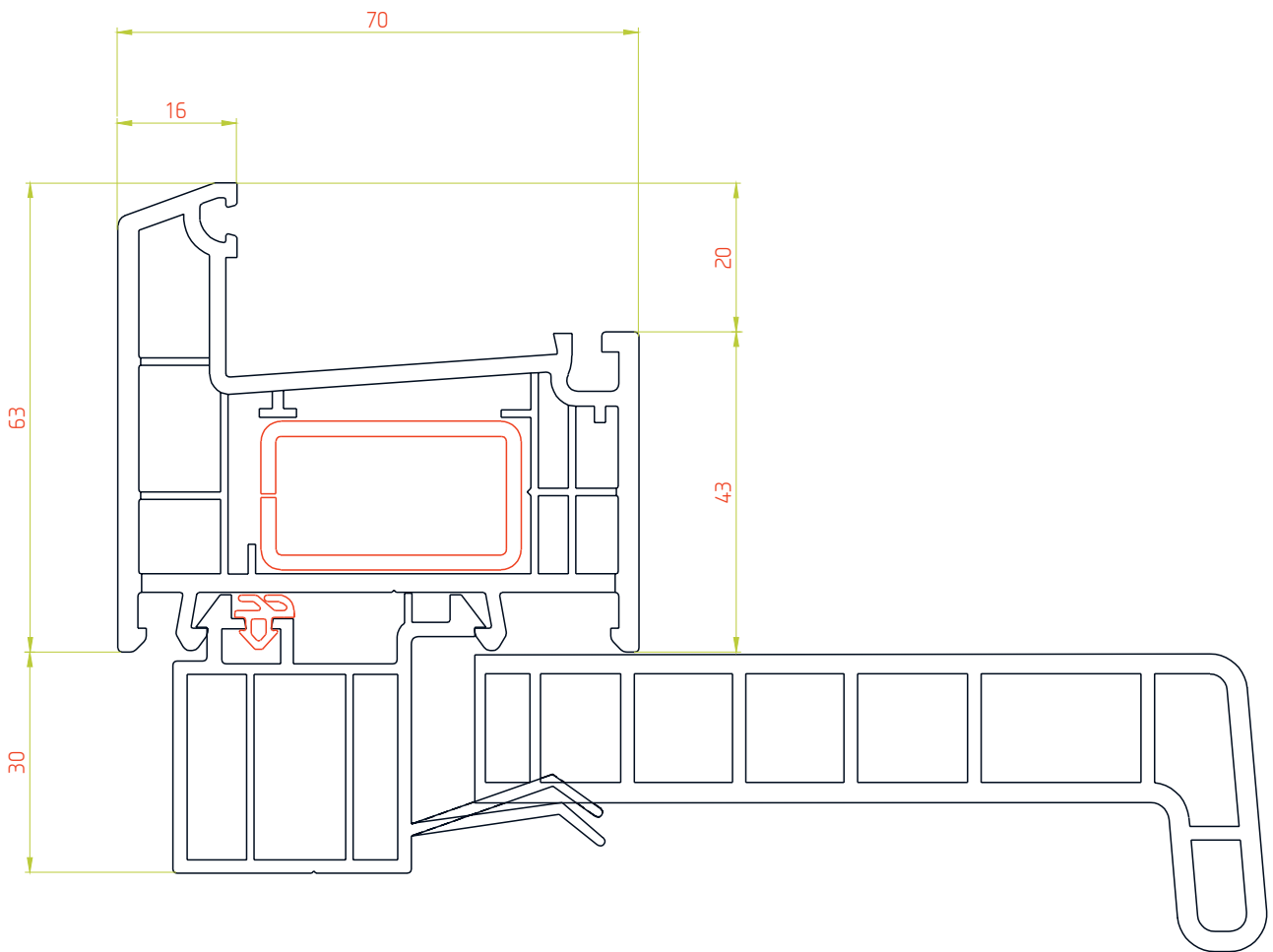
М 1:1

Сборочный узел



М 1:1

Сборочный узел



М 1:1